

Coller ici l'étiquette autocollante blanche qui scelle l'emballage de l'unité centrale.



CTFR

CONTACT TECHNOLOGY RIDER

TG 2020

Garder ces indications en lieu sûr, elles vous seront utiles pour toutes commandes d'options complémentaires.

SYSTEME DE PROTECTION ELECTRONIQUE

CLASSE S.R.A MOTO ET SCOOTER DE PLUS DE 50 cm³ UNIQUEMENT

1 - INTRODUCTION

Vous venez d'acquérir l'alarme **TG 2020** et nous vous en remercions.

Le système **TG 2020** est une solution de protection électronique contre le vol de deux roues, issue d'une technologie élaborée répondant à des exigences élevées contre le vol : il a été développé à partir d'un cahier des charges complexe défini par l'Association Sécurité Réparation Automobile (**S.R.A**).

Ce système intègre des fonctionnalités plus efficaces que les précédents systèmes du marché :

- **Double coupure moteur** : dès l'armement volontaire ou automatique du système, celui-ci immobilise dans les secondes qui suivent votre deux roues, en coupant 2 points vitaux des organes électriques. Le démarrage du véhicule devient impossible.
- **Immobilisation passive automatique** : 50 secondes après avoir coupé le contact du deux-roues (si par exemple vous avez oublié d'armer la fonction alarme), l'unité centrale active automatiquement l'anti-démarrage.
- **Sirène auto-alimentée** : (5 minutes d'autonomie) même avec une batterie faible, toute irrégularité sur votre deux-roues (détection de soulèvement, tentative de sabotage du contacteur à clé, sectionnement des câbles d'alimentation de l'unité centrale) provoque le déclenchement d'un cycle d'alarme de 26 secondes.
- **Télécommandes cryptées** : la télécommande utilise un codage complexe à codes tournants. A chaque fois que vous pressez le bouton, le code émis par la télécommande change. Il est généré par un algorithme de cryptage très évolué qui rend impossible le désarmement du système de protection en copiant et en retransmettant le même code.
- **Code confidentiel de secours** : procédure d'urgence.
- **Consommation réduite** : (Sleep mode).

D'utilisation simple au quotidien, il vous suffit d'appuyer sur le bouton de la télécommande pour armer ou désarmer le système.

Nous vous recommandons cependant de lire attentivement les instructions du manuel d'utilisation.

2- MANUEL D'UTILISATION

2.1 – Anti-démarrage automatique (mode passif)

Seul le circuit d'anti-démarrage s'enclenche automatiquement 50 secondes après l'une des opérations suivantes :

- Après avoir coupé le contact à clé du deux roues.
- Après avoir désactivé le mode alarme.
- Après avoir désactivé l'unité centrale par le code de secours.

Ce mode est signalé par un clignotement des indicateurs de direction, un « Bip » et la LED clignotera très lentement.

2.2 – Armement de l'alarme (mode actif)

Appuyer sur le bouton granulé de la télécommande dans les 50 secondes qui suivent la coupure du contact à clé du deux-roues. Ce mode est signalé par deux clignotements des indicateurs de direction et de deux « Bip ».

Toutes les fonctions de l'unité centrale sont actives. La LED clignote.



2.3 – Armement de l’alarme avec exclusion du capteur de mouvement

Appuyer sur le bouton granulé de la télécommande pendant environ 2 secondes dans les 50 secondes qui suivent la coupure du contact à clé du deux-roues. Les clignotants du deux-roues clignotent 2 fois plus 1 fois et le buzzer fait 2 « Bip » plus 1 « Bip ».

Toutes les fonctions de l’unité centrale seront actives excepté le capteur de mouvement.

La LED clignote rapidement pendant la période d’immunité initiale, puis clignote normalement.

2.4 – Désarmement de l’alarme

Appuyer sur le bouton granulé de la télécommande, ce mode est signalé par un clignotement des indicateurs de direction et d’un « Bip ».

La LED s’éteindra s’il n’y a pas eu de déclenchement d’alarme pendant que celle-ci était activée.

Si la LED ne s’éteint pas et que la sirène émet un « Bop », cela signifie qu’il y a eu déclenchement de l’alarme.

Pour en connaître la cause, consulter le tableau (2.11 – Mémoires d’alarmes).

2.5 – Immunité initiale et test de détection

Pendant les 26 premières secondes qui suivent l’activation de l’alarme, la LED clignote avec des extinctions très courtes pour signaler qu’il est possible d’effectuer les tests de détection.

Les détections produisent seulement des « Bip » sonores à chaque détection, le temps d’immunité initiale repart pour 26 secondes après la dernière détection.

Après 26 secondes sans détection, la LED clignote lentement (brefs allumages) et l’unité centrale déclenche une alarme si elle est sollicitée.

2.6 – Phase active (Déclenchement de l’alarme sonore)

L’unité centrale est activée, une fois le temps d’immunité initiale écoulé. Tout stimuli de l’unité centrale génère un cycle d’alarme de 26 secondes : les feux clignotants clignotent, la sirène sonne en continu et il est impossible de démarrer le moteur.

Actions déclenchant un cycle d’alarme :

- Si la clé de contact du deux-roues est tournée en position ON.
- Si on essaie de retirer ou déplacer un élément du deux-roues protégé par des contacteurs d’ouverture (option).
- Si le deux-roues est déplacé.
- Si les câbles d’alimentation de l’unité centrale sont déconnectés/coupés.

2.7 – Fonction panique

Il est possible d’activer un cycle d’alarme d’une durée de 10 secondes en appuyant sur le bouton lisse de la télécommande, ce cycle peut être interrompu en appuyant à nouveau sur le même bouton.

Note : Cette fonction n’active pas la coupure du deux-roues.

2.8 – Mode service

Si vous souhaitez désactiver complètement l’unité centrale pendant un certain temps, il est possible d’activer le MODE SERVICE à l’aide de la télécommande. Pour activer le MODE SERVICE, tourner la clé de contact du deux-roues en position ON et appuyer immédiatement le bouton granulé de la télécommande pendant au moins 6 secondes, l’activation du MODE SERVICE sera indiquée par le clignotement rapide de la LED, puis tourner la clé de contact du deux-roues en position OFF.

Pour quitter la fonction MODE SERVICE, tourner la clé de contact du deux-roues en position ON, puis appuyer immédiatement le bouton granulé de la télécommande pendant au moins 6 secondes, la désactivation sera visible par l’extinction de la LED, puis tourner la clé de contact du deux-roues en position OFF.

2.9 – Sleep mode (mode consommation réduite)

Afin de garantir la consommation la plus basse possible sur la batterie du deux-roues, l’unité centrale est équipée d’un mode automatique de protection de batterie.

1/ Si l’unité centrale a détecté une chute de tension de la batterie du deux-roues en dessous de 10.5 V, le mode consommation réduite est automatiquement activé.

2/ La mise en service du mode consommation réduite, s’active automatiquement 5 jours après le dernier Armement de l’alarme ou l’activation automatique de l’anti-démarrage passive (si aucune alarme n’a été détectée pendant ce temps).

Lorsque l’unité centrale sort du mode consommation réduite, elle retourne à son état original.

Lorsque le mode consommation réduite est activé, la télécommande ne fonctionne plus temporairement.

Pour quitter le mode consommation réduite, tourner la clé de contact du deux-roues en position ON : la sirène émet une série de « Bip », appuyer sur le bouton granulé de la télécommande dans les 20 secondes qui suivent pour désactiver le l’unité centrale.

Si vous n’appuyez pas sur le bouton granulé de la télécommande dans les 20 secondes, un cycle d’alarme se lance.





2.10 – Signalisations visuelles et activation / Désactivation des « Bip » sonores

L'unité centrale fournit différents types de signalements (LED, sirène et fonctionnement des feux clignotants du deux-roues) en fonction des différentes commandes reçues et des différents états dans lesquels elle se trouve (voir tableau ci-dessous). Il est possible d'activer ou de désactiver les « Bip » sonores à la mise en service et hors service de l'unité centrale.

Activation des « Bip » sonores :

1. Mettre la clé de contact du deux-roues en position ON et appuyer immédiatement le bouton granulé de la télécommande pendant au moins 6 secondes, la led clignotera rapidement.
2. Appuyer six fois sur le bouton granulé de la télécommande, un « Bip » confirmera le changement d'état (buzzer activé ou désactivé selon son état précédent), puis mettre la clé de contact sur OFF.
3. Mettre la clé de contact du deux-roues en position ON et appuyer immédiatement le bouton granulé de la télécommande pendant au moins 6 secondes, la led arrêtera de clignoter.

Pour changer l'état de l'activation / désactivation des « Bip » sonores, répéter les trois points de cette procédure.

Les différents sons de la sirène (**mis en évidence en gras**) seront disponibles uniquement en activant la Fonction Buzzer lors de l'activation et de la désactivation de l'alarme.

Etat de l'unité centrale	Indication de LED	Indication des clignotants	Indication de la sirène
Activation automatique	Clignotement lent	1 Clignotement court	« Bip »
Activation par la télécommande	Clignotement lent	2 Clignotements	« Bip » « Bip »
Activation avec exclusion du capteur de mouvement	Clignotement lent	2 Clignotements + 1 clignotement	« Bip » « Bip » + « Bip »
Activation avec contacteur poussoir en défaut	Clignotement lent	2 Clignotements	« Bip » « Bip » « Bop »
Immunité initiale	Clignotement rapide		
Test pendant l'immunité initiale	Clignotement rapide		« Bip »
Centrale activée	Clignotement lent		
Cycle d'alarme	Off	Clignotants	Sirène en fonctionnement
Désactivation sans alarme	Off	1 Clignotement	« Bip »
Désactivation avec batterie du deux roues déchargée	Off		« Bip » « Bip » « Bip » « Bip »
Désactivation avec mémoire d'alarme	Extinction toutes les 6 secondes		« Bip » + « Bip »
Alerte	Off		« Bip » « Bip » « Bip » « Bip » « Bip »
Mode service	OFF ou clignotement rapidement avec la clé de contact sur ON		

2.11 – Mémoires d'alarmes

Si plusieurs alarmes ont été déclenchées, la mémoire les signale en séquences avec une pause de 3 secondes et répète ces séquences toutes les 6 secondes.

La mémoire est réinitialisée en tournant la clé de contact du deux-roues en position ON ou en appuyant sur la télécommande.

TYPE DE DECLENCHEMENT	SIGNALISATION DE LA LED
Détecteur anti-soulèvement.	1 clignotement / 1 pause de 3 secondes.
Contacteurs poussoir optionnel.	2 clignotements / 1 pause de 3 secondes.
Apparition du plus après contact.	3 clignotements / 1 pause de 3 secondes.
Rupture d'alimentation (auto-alimentation)	4 clignotements / 1 pause de 3 secondes.



3 – FONCTIONS PARTICULIERES

3.1 – Validation des télécommandes

L'unité centrale est fournie d'origine avec deux télécommandes.

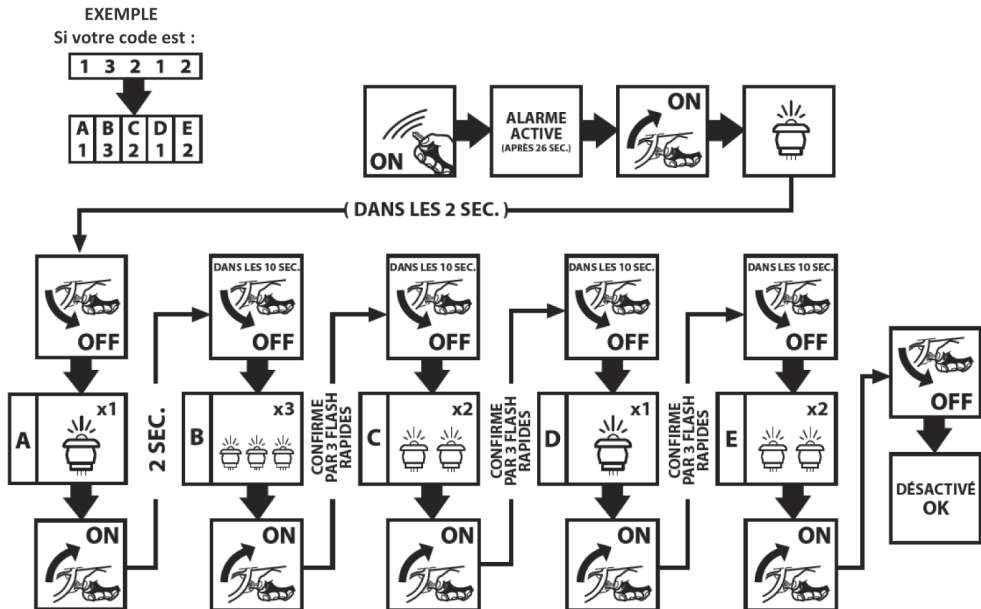
Pour ajouter ou exclure d'autres télécommandes de la mémoire de l'unité centrale, vous devez être en possession de toutes les télécommandes et suivre les indications suivantes :

1. Désarmer l'unité centrale et dans les 3 secondes, tourner la clé de contact 3 fois en position ON et la maintenir en position ON, à la troisième fois en position ON 1 « Bip » confirme que la procédure est réussie.
2. Tourner la clé de contact sur OFF dans les 10 secondes et entrer le Code confidentiel de secours. (Voir chapitre 3.2 – Code confidentiel de secours)
3. Lors de la confirmation du dernier chiffre, une série de « Bip-Bip-Bip-Bip » signalera l'insertion correcte du Code confidentiel de secours et la LED commencera à clignoter rapidement.
4. Dans les 60 secondes, appuyer simultanément sur les 2 touches de la première télécommande, un « Bip » et la LED éteinte pendant 2 secondes confirment l'appariement ; répéter l'opération pour toutes les radiocommandes que vous souhaitez appairer avec l'unité centrale (celles qui ne sont pas activées au cours de cette opération seront exclues).
5. Pour terminer l'appariement, tourner la clé de contact en position ON ou attendez 60 secondes, après le dernier appariement une série de « Bip-Bip-Bip-Bip » confirmera la fin de la procédure et la LED s'éteindra.

3.2 – Code confidentiel de secours

En cas de perte, de vol ou de panne d'une télécommande, vous pouvez désactiver l'unité centrale à l'aide du code confidentiel de secours à cinq chiffres figurant sur la carte code de secours fournie avec le manuel d'emploi et les télécommandes. (Cette carte code doit être conservée dans un lieu sûr).

PROCEDURE DE DESACTIVATION :



Si le code est correct la led s'éteint, vous pouvez démarrer.

ATTENTION : à la suite de 3 introductions erronées du code, la centrale se bloquera pendant 30 minutes.



4 – DEPISTAGE DES ANOMALIES

En cas de dysfonctionnement de votre unité centrale, vérifier les points suivants :

SYMPTOMES	POINT DE VERIFICATION	SOLUTIONS
L'alarme ne répond pas à la pression sur la télécommande	L'unité centrale est en mode consommation réduite. (Automatique au bout de cinq jours)	Mettre le contact sur ON puis sur OFF, puis appuyer sur le bouton de télécommande.
	Fusible de l'alimentation de l'unité centrale défectueux.	Remplacer le fusible, puis mettre le contact sur ON puis sur OFF et appuyer sur le bouton de la télécommande.
	Batterie du deux-roues trop faible.	Recharger ou remplacer la batterie puis mettre le contact sur ON puis sur OFF et appuyer sur le bouton de la télécommande
	Interférence radio.	Attendre 2 à 3 minutes, appuyer sur le bouton de télécommande
	Piles faibles (CR 1220).	Remplacer les piles
	La télécommande n'est plus appairée.	Faire la procédure d'appairage des télécommandes Faire votre code de sécurité. (Celui-ci est inscrit sur votre carte code, il possède 5 chiffres et son mode emploi se trouve au dos de la carte.)
L'alarme émet quatre « Bip » à la mise en marche.	Batterie du deux-roues trop faible Fusible de l'alimentation de l'unité centrale défectueux.	Recharger ou remplacer la batterie puis mettre le contact sur ON puis sur OFF et appuyer sur le bouton de la télécommande Remplacer le fusible, puis mettre le contact sur ON puis sur OFF et appuyer sur le bouton de la télécommande.

5 – SPECIFICATIONS TECHNIQUES

Tension d'alimentation	12Vcc (10V-15V)	Relais commande externe	Négatif électronique 300mA
Consommation	1,0 mA	Temporisation	
Consommation en DEEP MODE VEILLE	0,3 mA	Temps de l'immunité initiale	26 secondes
Température d'utilisation	- 25°C + 85°C	Durée des cycles d'alarmes	26 secondes
Puissance de la sirène	(1 mt.) 114 dB	Intervalle entre les cycles d'alarmes	5 secondes
Autonomie sans alimentation	5 minutes	Délai d'activation automatique	50 secondes
Sensibilité du capteur de mouvement	1,5° par seconde	Délai du MODE STOP	5 jours
Fréquence des radiocommandes Mycro	433.92 MHz	Alarme par les clignotants	0,4 sec. Éteint/0,4 sec. Allumé
		Cycles des alarmes	
Télécommande 72 millions de combinaisons possibles. (Batterie Lithium / Model CR 1220)		Entrées des contacts d'alarme	10 cycles
		Puissance des relais	
Relais moteur de coupure	10A	Capteur de mouvement	10 cycles
Mosfet feux clignotants	5A + 5A	Capteur de clé de contact	10 cycles
		Câble sectionné	9 cycles





ATTENTION :

Avant de commencer l'installation de l'unité centrale, veuillez décoller l'étiquette avec le « code confidentiel de secours » à 5 chiffres collée au dos de l'unité centrale et la placer sur la carte cartonnée à l'emplacement « VOTRE CODE CONFIDENTIEL A CONSERVER PRECIEUSEMENT »



6 – SCHEMA D'INSTALLATION

<p>Débrancher la batterie avant l'installation de l'unité centrale</p>		
<p>Ne pas diriger un nettoyeur haute pression sur l'unité centrale</p>		
<p>Ne pas placer l'unité centrale près d'une source de chaleur de + 80 °</p>		
<p>Ne pas diriger un nettoyeur haute pression sur l'unité centrale</p>	<p>Il est conseillé de placer l'unité centrale dans une position inaccessible, qui oblige à enlever les panneaux latéraux, le carénage ou le réservoir, etc... pour y accéder. Fixez les éléments avec des systèmes appropriés.</p>	
<p>Ne pas placer l'unité centrale près d'une source de chaleur de + 80 °</p>	<p>Veillez à respecter une distance d'éloignement minimale de 15 cm des échappements. Pour une sensibilité optimale, installez l'unité centrale à l'horizontale, la sirène la tête en haut ou en bas. Il est toutefois possible de placer l'unité centrale avec un angle compris entre 0 et 45° mais en tenant compte d'une dégradation de la sensibilité de l'anti-soulèvement</p>	

7 – SCHEMA D'INSTALLATION ELECTRIQUE

7.1 – SCHEMA DE CABLAGE

ATTENTION :

A la première mise sous contact (contacteur à clé sur « ON » du deux roues) l'unité centrale rentre en mode enregistrement des télécommandes. Vous devez obligatoirement enregistrer les deux télécommandes à cette étape. (Voir chapitre 8 – APPAIRAGE DES TELECOMMANDES.)

Action préliminaire :

Verrouiller la chaussette de protection sur l'unité centrale avec le collier Rilsan fourni.

Fil d'antenne :

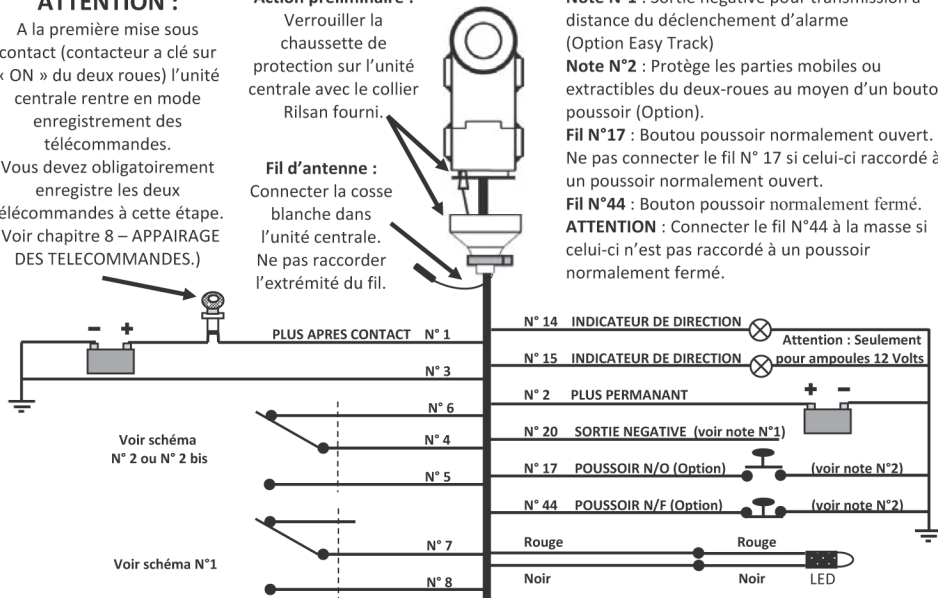
Connecter la cosse blanche dans l'unité centrale. Ne pas raccorder l'extrémité du fil.

Note N°1 : Sortie négative pour transmission à distance du déclenchement d'alarme (Option Easy Track)

Note N°2 : Protège les parties mobiles ou extractibles du deux-roues au moyen d'un bouton poussoir (Option).

Fil N°17 : Bouton poussoir normalement ouvert. Ne pas connecter le fil N° 17 si celui-ci raccordé à un poussoir normalement ouvert.

Fil N°44 : Bouton poussoir normalement fermé. **ATTENTION :** Connecter le fil N°44 à la masse si celui-ci n'est pas raccordé à un poussoir normalement fermé.





7.2 – SCHEMA DE COUPURE

ATTENTION : pour un montage aux normes vous devez réaliser deux immobilisations (coupures).
Soit le schéma 1 plus le schéma 2 ou le schéma 1 plus le schéma 2 bis.

Schéma N°1 / coupure démarreur

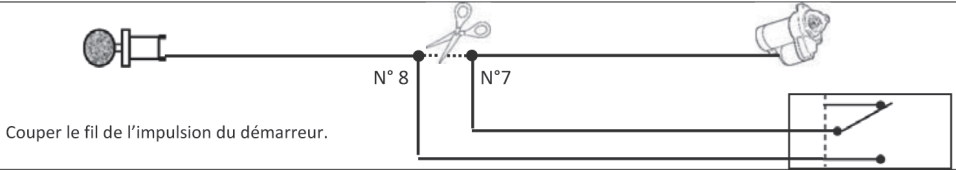


Schéma N°2 / coupure allumage

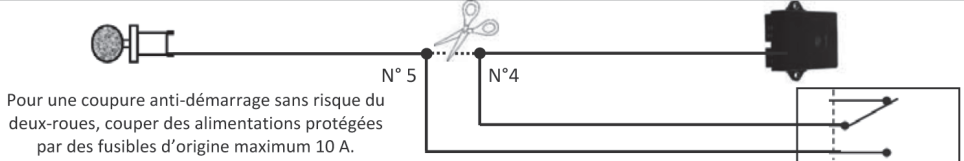
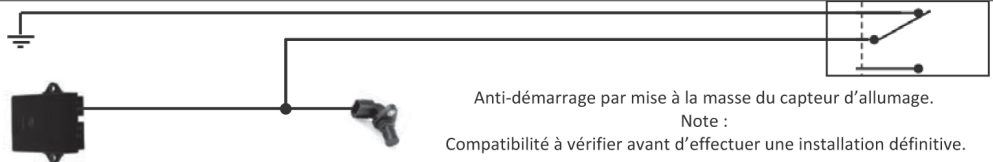


Schéma N°2 Bis / coupure allumage



8 – APPAIRAGE DES TELECOMMANDES (8 MAX.)

1. Une fois l'installation effectuée, connecter la batterie du deux-roues, vérifier que le tableau de bord est éteint et connecter l'unité centrale sur son faisceau.
2. Activer le contact « ON » et désactiver le « OFF » immédiatement ; après quelques secondes l'unité centrale émettra 2 « Bip » et 2 « Bip » pour confirmer qu'il est possible d'appairer les télécommandes (flash rapide de la LED).
3. Dans les 60 secondes, appuyer simultanément sur les 2 boutons de la première télécommande ; l'unité centrale produira un « Bip » et la LED s'éteindra pendant 2 secondes pour confirmer l'appairage. Répéter l'opération pour toutes les autres télécommandes radio à jumeler, à chaque vérification qu'ils ont été stockés avec succès.
4. Pour terminer la phase de stockage, attendre 1 minute ou activer le contact à clé du deux-roues en position ON et l'unité centrale émet 2 « Bip » et 2 « Bip » et la LED s'éteint.

ATTENTION : Quand le temps d'appairage des télécommandes à l'unité centrale se termine (plus de 1 minute après l'appairage de la dernière télécommande), 2 « Bip » court et 2 « Bip » long signalent la fin d'appairage et la LED s'éteint ; pour ajouter d'autres télécommandes procéder comme décrit dans le paragraphe "3.1 – Validation des télécommandes" du manuel d'utilisation.

9 – ACTIVATION / DESACTIVATION DES « Bip » SONORES

L'unité centrale fournit différents types de signalements (LED, sirène et fonctionnement des feux clignotants du deux-roues) en fonction des différentes commandes reçues et des différents états dans lesquels elle se trouve, voir tableau (voir chapitre 2.10).

9.1 – Activation / Désactivation des « Bip » sonores

4. Mettre la clé de contact du deux-roues en position ON et appuyer immédiatement le bouton granulé de la télécommande pendant au moins 6 secondes, la led clignotera rapidement.
5. Appuyer six fois sur le bouton granulé de la télécommande, un « Bip » confirmera le changement d'état (buzzer activé ou désactivé selon son état précédent), puis mettre la clé de contact sur OFF.
6. Mettre la clé de contact du deux-roues en position ON et appuyer immédiatement le bouton granulé de la télécommande pendant au moins 6 secondes, la led arrêtera de clignoter.

Pour changer l'état de l'activation / désactivation des « Bip » sonores, répéter les trois points de cette procédure.





10 – VERIFICATIONS DE FIN D'INSTALLATION

Une fois le câblage de l'unité centrale effectué, connectez la batterie du deux-roues.

Tester toutes les fonctions de l'unité centrale :

Afin de réveiller l'unité centrale, tourner la clé de contact du deux-roues en position ON, puis en position OFF.

Test mode passif :

50 secondes après avoir réveillé l'unité centrale, celle-ci s'active automatiquement en mode immobilisation passive :

- Les clignotants clignotent une fois brièvement.
- La LED commence à clignoter.
- Si le buzzer a été activé, la sirène émet 1 « Bip ».
- Tourner la clé de la moto en position ON et actionner le bouton du démarreur, le démarreur ne doit pas pouvoir se lancer et l'allumage ne doit pas être actif.

Désarmer l'alarme avec la télécommande :

- Les clignotants clignotent 1 fois, la LED s'éteint.

Démarrer le deux-roues dans les 50 secondes pour vérifier le bon fonctionnement de l'installation.

Test mode actif :

Après avoir coupé le moteur et tourné la clé de la moto en position OFF (avant 50 secondes), activer l'alarme avec la télécommande :

- Les clignotants clignotent 2 fois, la sirène émet 2 « Bip » et la LED se mettra à clignoter.

Pendant le temps de l'immunité initiale de 26 secondes, vous pouvez exécuter les tests suivants :

- Tourner la clé de la moto en position ON, cette action devrait générer un « Bip » si le résultat est positif.
- Activer tous les de protections de périphérie, cette action devrait générer un « Bip » si le résultat est positif.
- Incliner ou déplacer le deux-roues, cette action devrait générer un « Bip » si le résultat est positif.

Note : à chaque « Bip », le temps de l'immunité initiale repart pour un cycle de 26 secondes)

Après le temps de l'immunité initiale, la LED clignote lentement et l'activation des protections sont opérationnelles (phase active)

- Tourner la clé de contact du deux-roues sur ON, génère une pré-alarme de 5 secondes, suivi d'un cycle d'alarme de 26 secondes : pendant le déclenchement de l'alarme la sirène émet un son modulé caractéristique et les clignotants clignotent. Actionner le bouton du démarreur, le démarreur ne doit pas pouvoir se lancer et l'allumage ne doit pas être actif
- Incliner ou déplacer le deux-roues, génère une pré-alarme de 5 secondes, suivi d'un cycle d'alarme de 26 secondes : pendant le déclenchement de l'alarme la sirène émet un son modulé caractéristique et les clignotants clignotent.
- Activer tous les de protections de périphérie, génère une pré-alarme de 5 secondes, suivi d'un cycle d'alarme de 26 secondes : pendant le déclenchement de l'alarme la sirène émet un son modulé caractéristique et les clignotants clignotent.

Lorsque vous désarmer l'unité centrale pour sortir du mode actif, la sirène émet 1 « Bip » et un « Bop » pour vous informer qu'un déclenchement de l'alarme c'est produit.

Pour consulter les mémoires d'alarme : reportez-vous au chapitre : 2.11 – Mémoires d'alarmes.

